



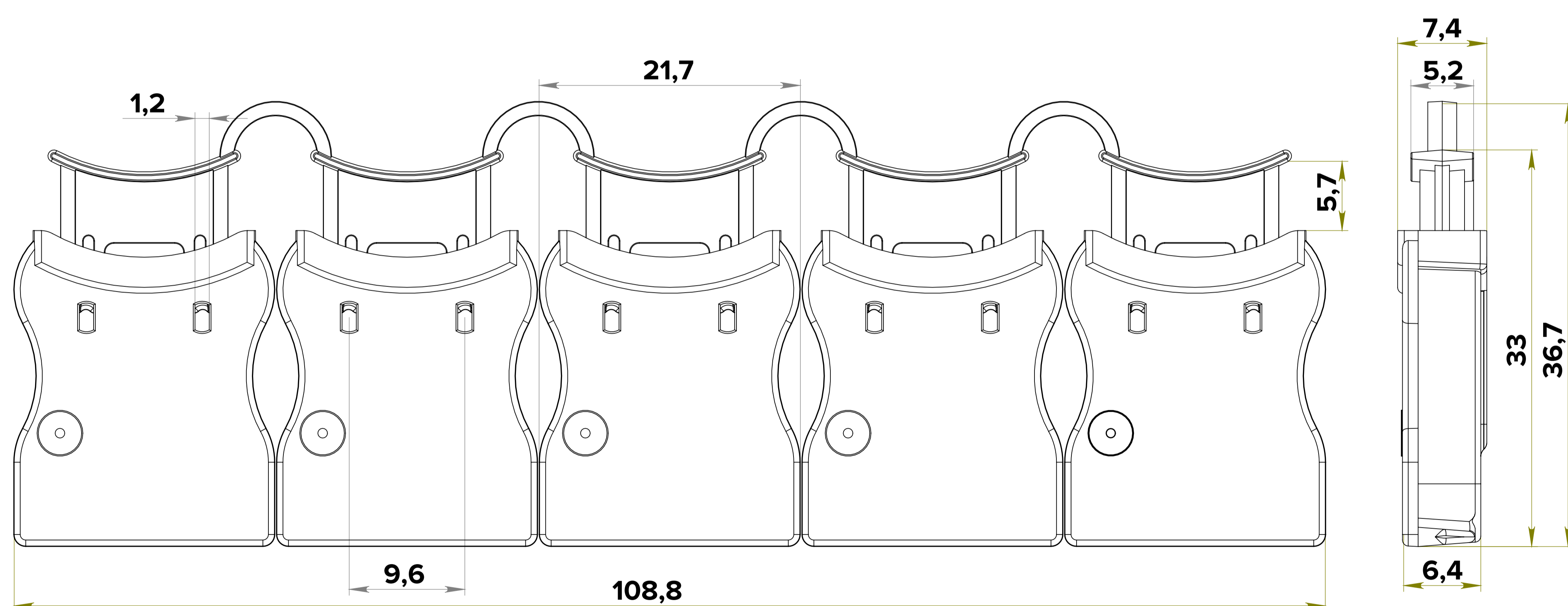
KARAT V2

ІНДИКАТОРНА ПЛОМБА ЗАСУВКА

Опис товару:

- Виготовлена із полікарбонату
- Логотип компанії та 8-значна послідовна нумерація
- Робоча температура: -50°C/+120°C
- Симетричний ластівчин хвіст із 4 елементів та клину
- Лазерне маркування крізь товщину матеріалу пломби
- Видимі всі елементи замку та їх цілісність
- Світіння в УФ-променях

Можливі кольори:



Упаковка:	Розміри, мм:	Кількість, шт:	Вага, кг:
Упаковка	-	150	-
Коробка	310×210×140	0150-750	0-2,1
Коробка	270×190×370	750-1600	2,1-4,6
Коробка	380×285×335	1600-3600	4,6-10