



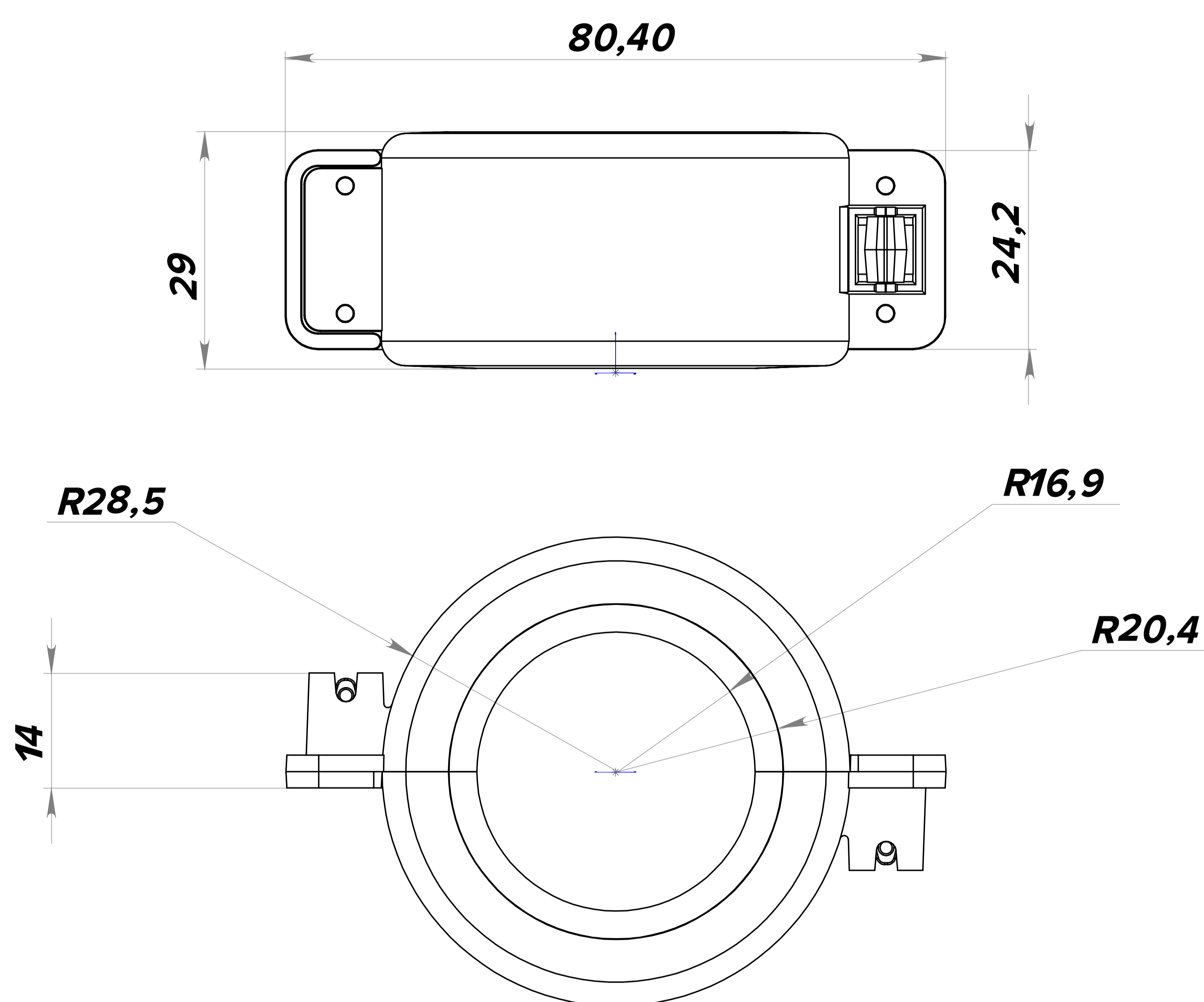
ПГС 20, ПГС 40

БЛОКИРАТОР ДЛЯ ТРУБНИХ З'ЄДНАНЬ



Опис товару:

- Виготовлений з поліпропілену та полікарбонату
- Робоча температура: -50°C/+75°C
- Конструкція має 2 попередньо встановлені деталі
- Застосовується на лічильники моделей з діаметром гайок не більше 52мм
- Прозорий корпус
- Додаткові пломбувальні отвори



| Упаковка: | Розміри, мм: | Кількість, шт: | Вага, кг: |
|-----------|--------------|----------------|-----------|
| Коробка | 270×190×370 | 0001-50 | - |