



СТРІЛА V3

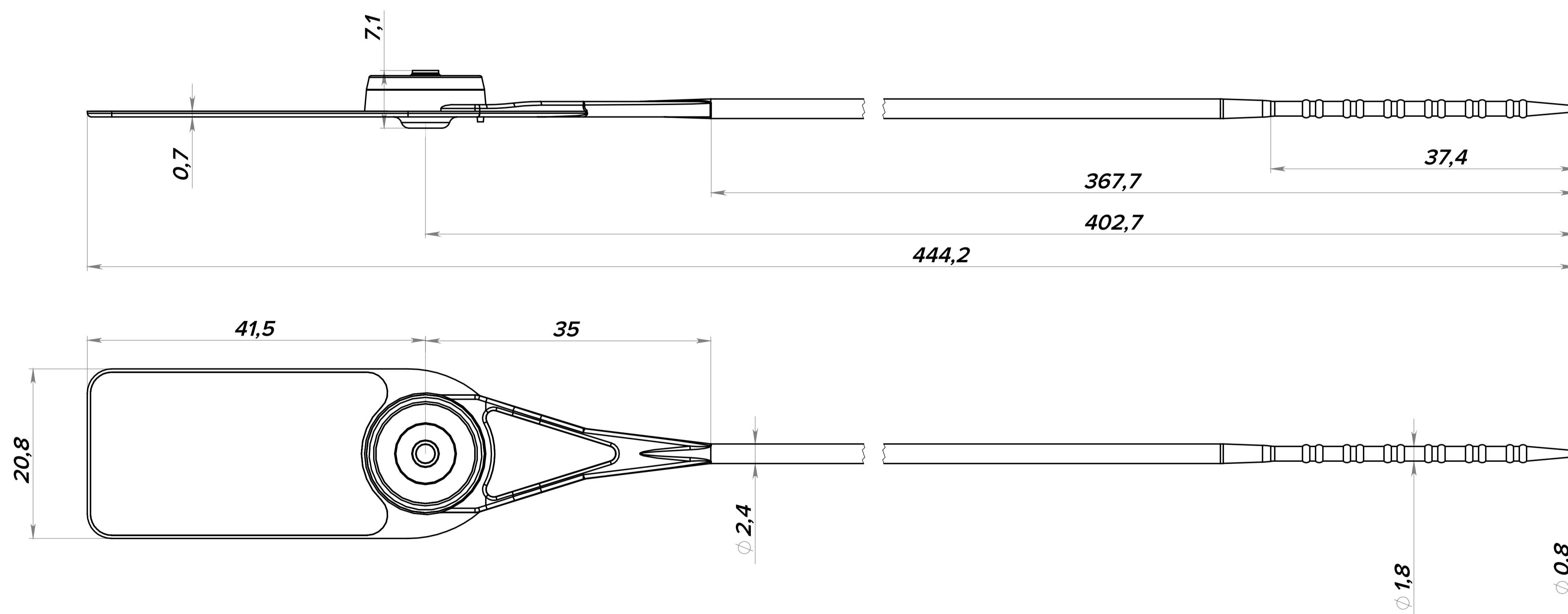
ІНДИКАТОРНА ПЛОМБА ЗАТЯЖКА

Опис товару:

- Виготовлена із поліпропілену
- Логотип компанії та 8-значна послідовна нумерація
- Робоча температура: -50°C/+120°C
- Цанга унікальної конструкції з нержавіючої пружинної сталі
- Лазерне маркування крізь товщину поверхні пломби
- Світіння ковпачка в УФ-променях



Можливі кольори:



Упаковка:	Розміри, мм:	Кількість, шт:	Вага, кг:
Упаковка	-	100	-
Коробка	450×330×220	0100-1000	0-3,7
Коробка	460×360×330	1000-2000	3,7-7,2